

# 宇部市浄化槽設置整備事業補助金交付要綱施行細則

(趣旨)

第1条 この細則は、宇部市浄化槽設置整備事業補助金交付要綱（以下「要綱」という。）の施行について、必要な事項を定めるものとする。

(事業計画の変更)

第2条 事業計画の変更等により、新たに要綱第3条に定める推進区域に該当しなくなった区域については、その変更等の認可の日の前日までに要綱第7条に定める申請を受理した場合に限り、補助対象とする。

(処理対象人員の算定)

第3条 要綱第4条第1号から第3号に該当する浄化槽設置工事における処理対象人員は、「建築物の用途別によるし尿浄化槽の処理対象人員算定基準（JIS A3302-2000）」に基づき算定するものとする。ただし、山口県建築行政連絡協議会が定める「既存住宅に設置するし尿浄化槽の処理対象人員算定基準のただし書きに関する適用基準」を適用する場合、処理対象人員を低減することができるものとする。

(補助金の交付)

第4条 要綱第5条第1項の規定による補助金の交付は、1建築物ごとに浄化槽1槽分とし、同一建築物に対し1回限り補助するものとする。ただし、特に敷地状況・建築物の配置の構造上2槽以上の浄化槽を設置する必要があると市長が認める時は、この限りでない。この場合において交付する補助金の額は、それぞれの浄化槽について要綱第6条の規定により、得た額の合計とする。

(異なる建築用途に供される場合の補助金の算定)

第5条 要綱第2条第2号の建築物で、2以上の異なった建築用途に供する場合における人槽の算定は、各々に算定された人槽の合計とする。また、この時の補助金の額は、別表に掲げる区分により定める額を限度とする。

(浄化槽工事の施工に関する基準)

第6条 浄化槽の施工については、浄化槽工事の技術上の基準並びに浄化槽の設置等の届出及び設置計画に関する省令（昭和60年9月27日厚生省・建設省令第1号）によるもののほか、別に定める宇部市浄化槽施工基準によるものとする。

(実績報告に添付する写真等)

第7条 要綱第10条第1号の写真等は、次のとおりとする。

- (1) 浄化槽の設置に係る工事が適正に行われたことが明らかとなる着工前の写真
- (2) 工事の各工程及び完了後の一連の写真
- (3) 基礎工事（掘削、栗石地業、捨てコンクリート等）の状況を示す写真
- (4) 認定済みの浄化槽を吊り下ろし据え付けようとしている写真
- (5) 据付工事の状況を示す写真
- (6) 漏水確認状況を示す写真
- (7) 埋戻しの状況を示す写真
- (8) 上部スラブ、嵩上げ、ブローア及びその周辺の状況を示す写真
- (9) 設置工事を行う現場が当該申請者宅であることを証する写真
- (10) 浄化槽設備士が実地に工事を監督していることを証する写真
- (11) 単独処理浄化槽の撤去工事、宅内配管工事及び合併浄化槽の設置替え工事の助成を受ける者は、その工事が適正に行われたことが明らかとなる着工前、工事の各工程及び完了後の一連の写真
- (12) その他必要となる写真

附 則

この細則は、平成元年4月1日から施行する。

附 則

この細則は、平成2年4月1日から施行する。

附 則

この細則は、平成4年4月1日から施行する。

附 則

この細則は、平成5年4月1日から施行する。

附 則

この細則は、平成8年4月1日から施行する。

附 則

この細則は、平成10年4月1日から施行する。

附 則

この細則は、平成12年4月1日から施行する。

附 則

この細則は、平成13年4月1日から施行する。

附 則

この細則は、平成15年4月1日から施行する。

附 則

この細則は、平成16年4月1日から施行する。

附 則

この細則は、平成16年11月1日から施行する。

附 則

この細則は、平成17年4月1日から施行する。

附 則

この細則は、平成21年12月1日から施行する。

附 則

この細則は、平成22年3月1日から施行する。

附 則

この細則は、平成22年8月1日から施行する。

附 則

この細則は、平成24年4月1日から施行する。

附 則

この細則は、平成24年4月6日から施行する。

附 則

この細則は、令和2年4月1日から施行する。

附 則

この細則は、令和3年4月1日から施行する。

附 則

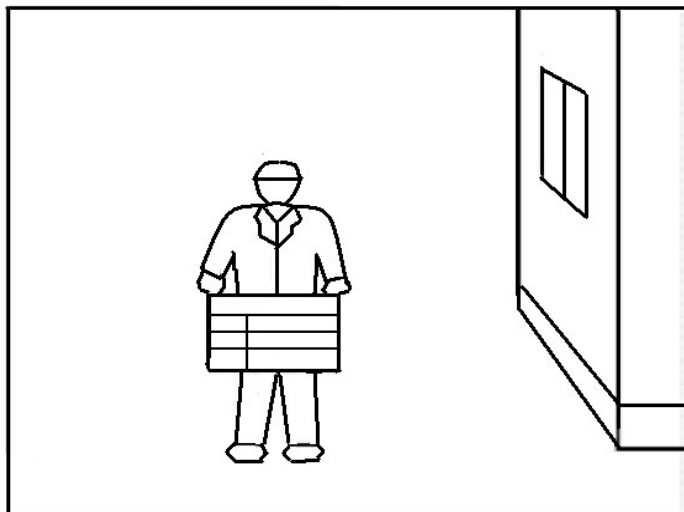
この細則は、令和5年4月1日から施行する。

附 則

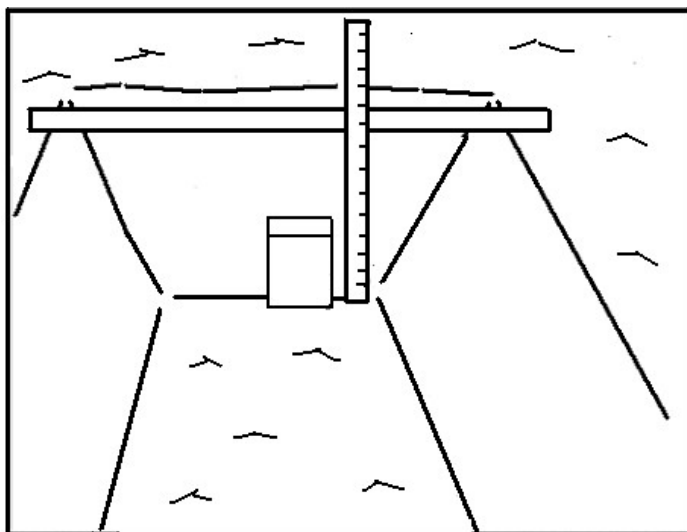
この細則は、令和6年4月1日から施行する。

# 浄化槽設置工事写真例（宇部市浄化槽設置整備事業）

(1) 施工場所の工事着工前の写真（周辺状況がわかるように）

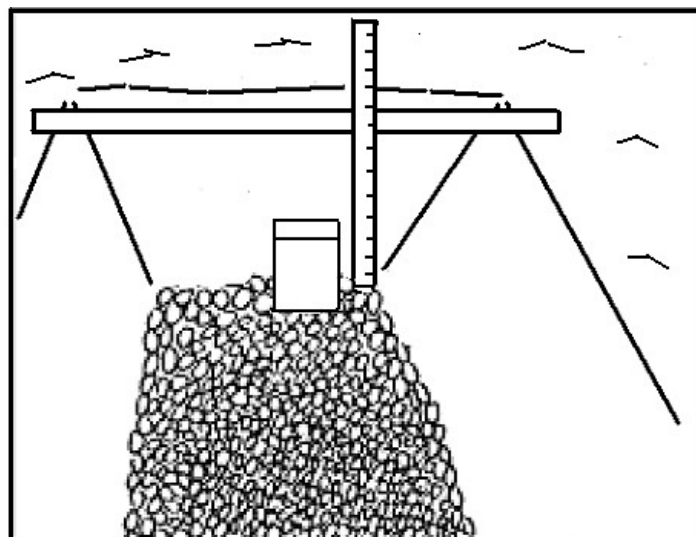


(2) 掘削工事（掘削深を表示のこと）



(3) 栗石地業（栗石厚表示のこと）

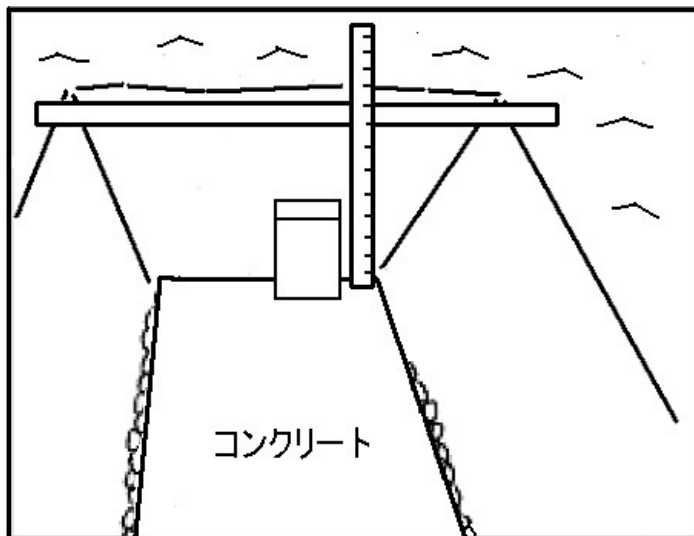
表示方法： (2) の掘削深 - 基準からの深さ = 栗石厚



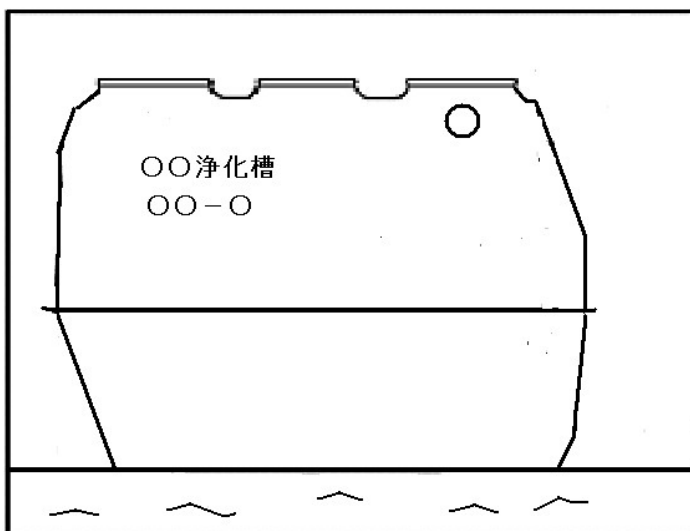
(4) 捨てコンクリートの状況（養生後、コンクリート厚表示のこと）

表示方法：(3)の基準からの深さ－基準からの深さ＝コンクリート厚

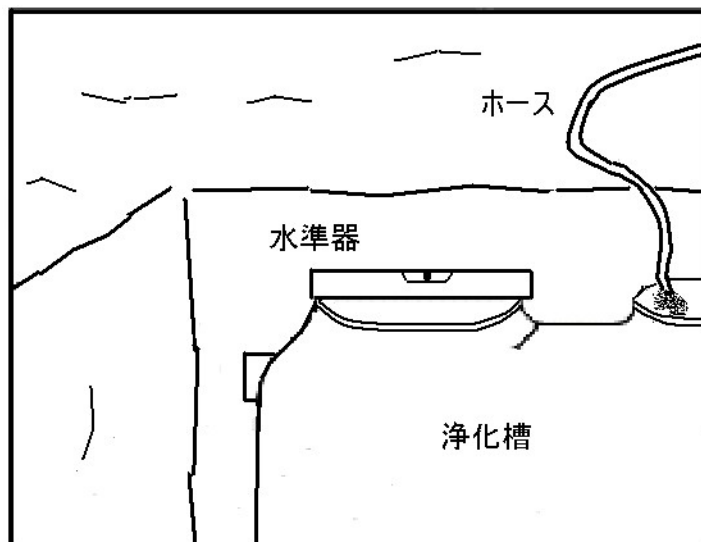
（既成底板コンクリート（プレキャストコンクリート底板（PC板））を使用する場合は、全体の寸法、板厚、設置後の水平、製造番号等が確認できるようにすること。）



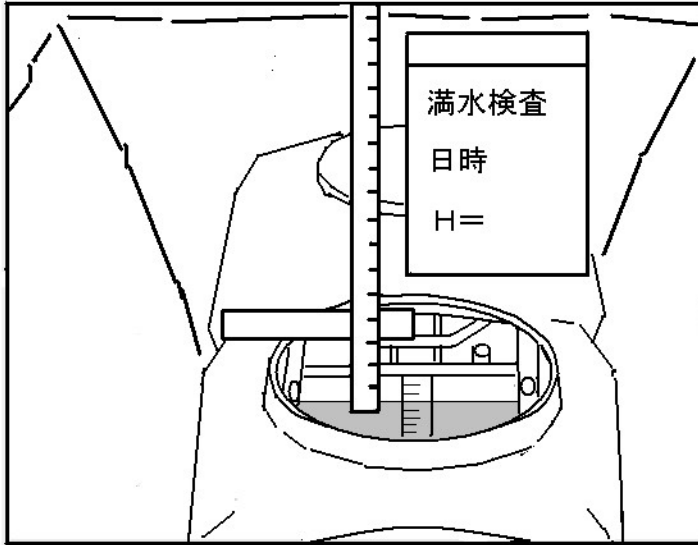
(5) 浄化槽搬入状況（浄化槽の型式が確認できること）



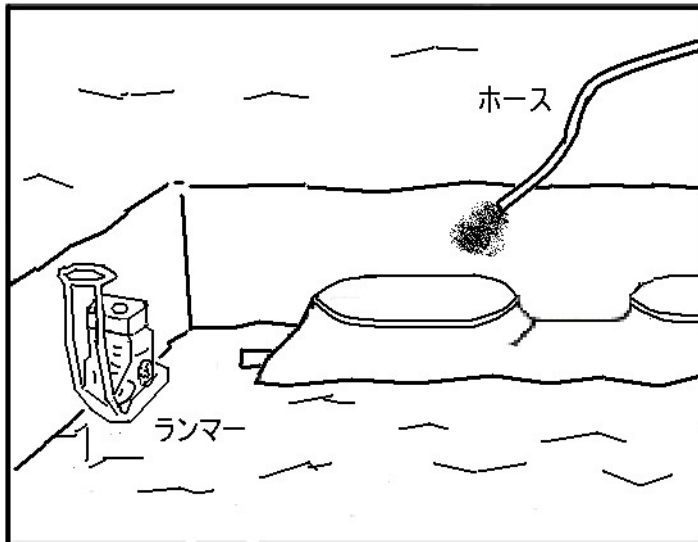
(6) 据付状況（水平確認、水張り）



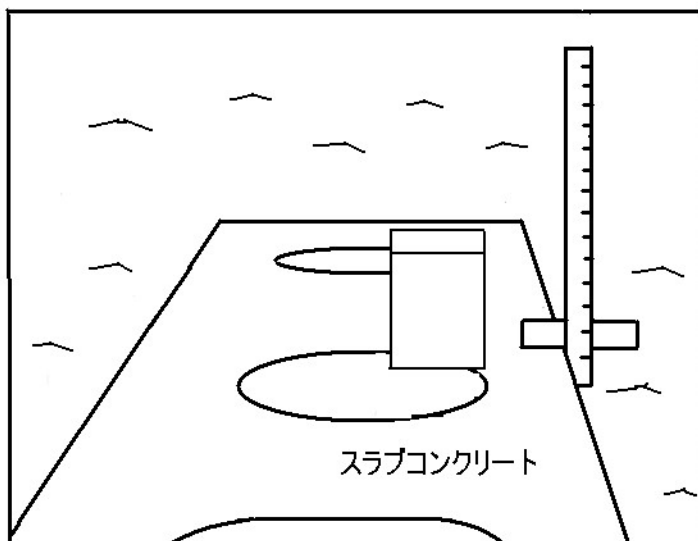
(7) 漏水確認状況 (満水時のもの1枚、その24時間後のもの1枚、計2枚)



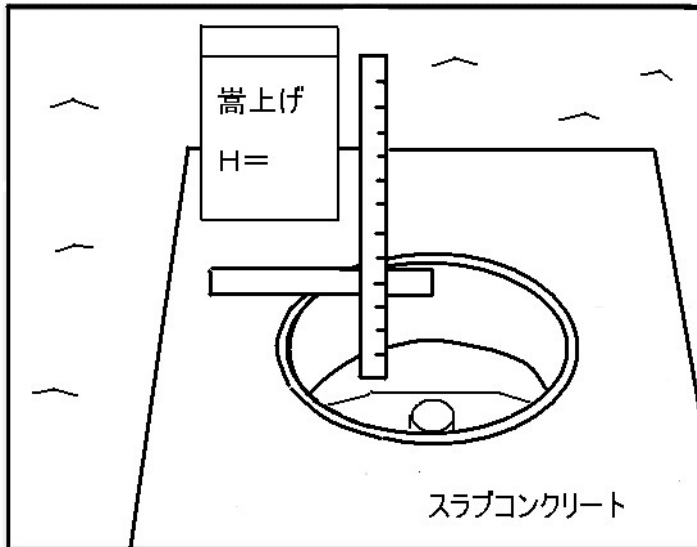
(8) 埋戻し状況 (水締め)



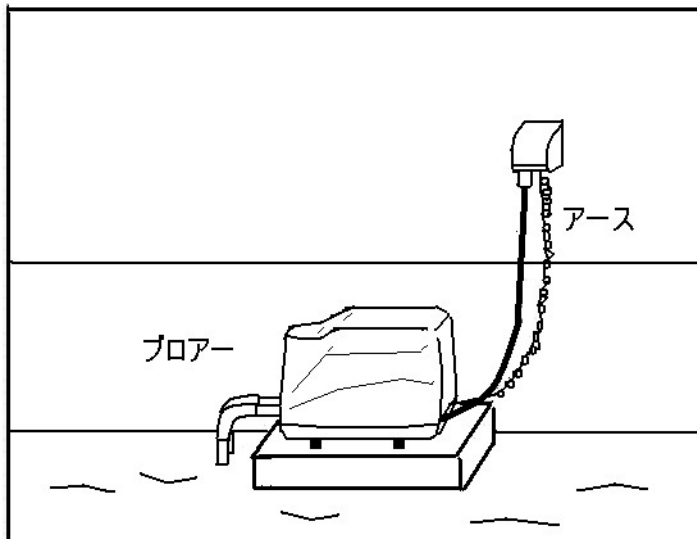
(9) 上部スラブ (スラブコンクリート厚表示のこと)



(10) 嵩上げ状況 (スケールを用いて嵩上げ高を表示のこと)



(11) プロアアの設置状況



(12) 完成写真 (浄化槽設備士の資格表示のこと、周辺状況もわかるように)

